

УДК 62-791.2

ТЕПЛОВОЙ РАСЧЕТ УСИЛИТЕЛЯ МОЩНОСТИ*Н. В. Авилова, А. Н. Харитонов*

Донской государственной технической университет (г. Ростов-на-Дону, Российская Федерация)

Проведен анализ тепловых процессов усилителя мощности для обеспечения стабильной, надежной и эффективной работы радиоэлементов прибора. Рассмотрены варианты пассивного (использование радиатора) и смешанного (использование вентилятора и радиатора) охлаждений усилителя. Приведены тепловые расчеты для обоих вариантов систем охлаждения с использованием программного комплекса САПР SOLIDWORKS Flow Simulation с целью оптимизации температуры внутри корпуса усилителя. Выполнена конструкция корпуса с установленным вентилятором.

Ключевые слова: усилитель мощности, тепловой расчет, SOLIDWORKS Flow Simulation, тепловые процессы.

THERMAL CALCULATION OF THE POWER AMPLIFIER*Natalya V. Avilova, Andrey N. Kharitonov*

Don State Technical University (Rostov-on-Don, Russian Federation)

This article is devoted to the analysis of thermal processes of the power amplifier to ensure stable, reliable and efficient operation of the radio elements of the device. Variants of passive (using a radiator) and mixed (using a fan and a radiator) cooling of the amplifier are considered. Thermal calculations are given for both variants of cooling systems using the SOLIDWORKS Flow Simulation CAD software package in order to optimize the temperature inside the amplifier case. The design of the case with the installed fan is made.

Keywords: power amplifier, thermal calculation, SOLIDWORKS Flow Simulation, thermal processes.

Введение. Стабильная и надежная работа электронных приборов и устройств зависит от внешних факторов, одним из которых является температура. Чем ближе температура к оптимальному значению, тем стабильнее и надежнее работает электронная аппаратура и выше её коэффициент полезного действия (КПД). Для достижения необходимого результата можно провести стандартные расчеты тепловых режимов работы, изготовить устройство, а затем проводить корректировку его конструкции. Это требует дополнительного времени и трудозатрат, что значительно повышает стоимость готового продукта. С целью снижения стоимости на этапе разработки необходимо провести моделирование основных узлов электронных устройств и приборов и сделать тепловые расчеты их конструкций с помощью средств САПР, которые стали неотъемлемой частью работы конструкторов в настоящее время. Достоинство САПР заключается в применении метода конечных элементов при моделировании, что позволяет быстро рассчитать необходимые параметры для разрабатываемого устройства.

Целью статьи является моделирование корпуса усилителя мощности и проведение теплового расчета для достижения в усилителе оптимальной температуры с использованием программного комплекса САПР SOLIDWORKS Flow Simulation [1]. Результаты исследований, приведенные в данной статье, являются дополнением к опубликованным ранее статьям [2, 3].

Материалы исследований помогут разработчикам в определении алгоритма проектирования сложных электронных устройств, значительно сократят время проектных работ.

Основная часть. Материалы и методы. Ранее для спроектированных печатных плат усилителя и блока питания был разработан корпус. Результатом теплового расчета платы усилителя была температура на месте соприкосновения радиатора и микросхемы, равная $183\text{ }^{\circ}\text{C}$, что превышает допустимые значения для микросхемы. Для моделирования корпуса и выбора оптимального варианта охлаждения микросхемы разработан сборочный узел усилителя мощности с размещенными в нем электронными платами. При моделировании в САПР SOLIDWORKS Flow Simulation использован метод конечных элементов. Проведен анализ изменения температуры при применении двух систем охлаждения: пассивной (применение радиатора) и активной [4, 5].

Результаты исследования. На рис. 1 представлен внешний вид усилителя после установки и закрепления плат в корпусе (крышка прибора прозрачна для лучшего понимания) [4].

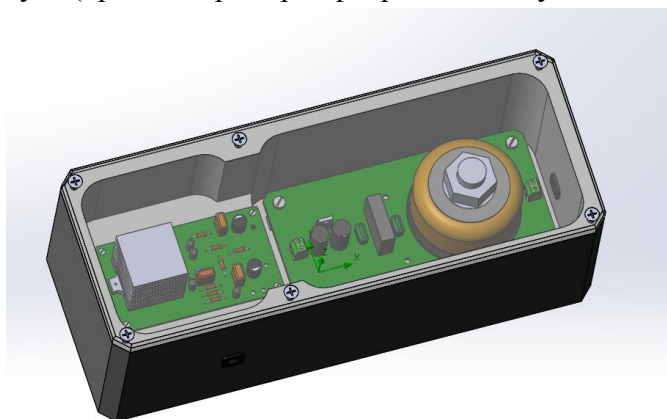


Рис. 1. Внешний вид усилителя мощности

В настройках теплового расчета программного комплекса САПР SOLIDWORKS Flow Simulation зададим начальную температуру, равную $40\text{ }^{\circ}\text{C}$, укажем величину тепловыделения микросхемы платы усилителя (80 Ватт), а также материалы всех элементов прибора (рис. 2) [5, 6].

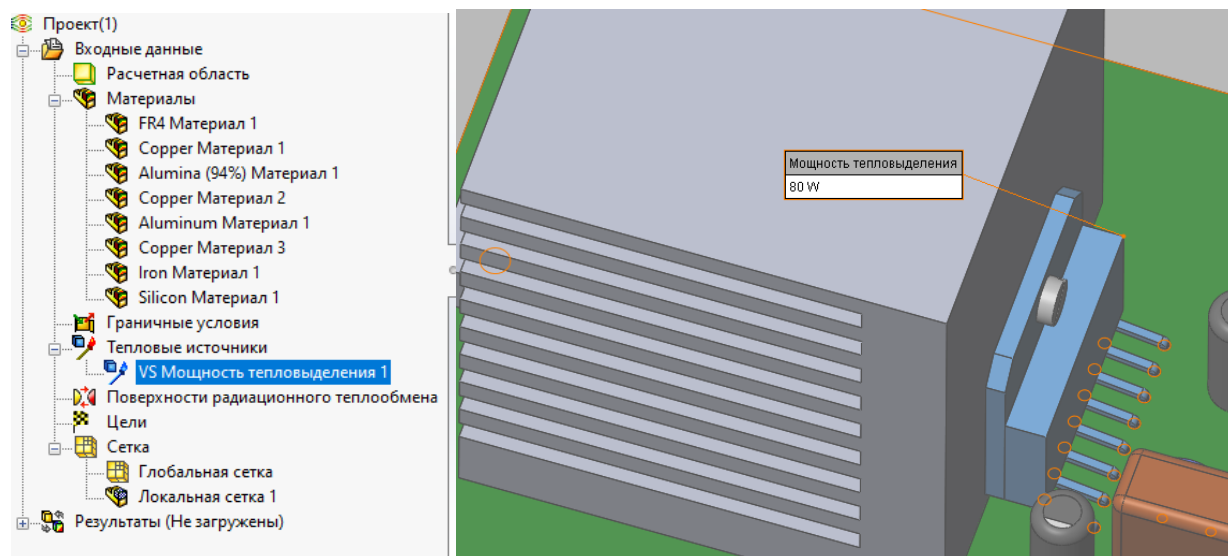


Рис. 2. Задание параметров для расчета

После завершения расчета получили температуру на месте соприкосновения $198\text{ }^{\circ}\text{C}$ (рис. 3).

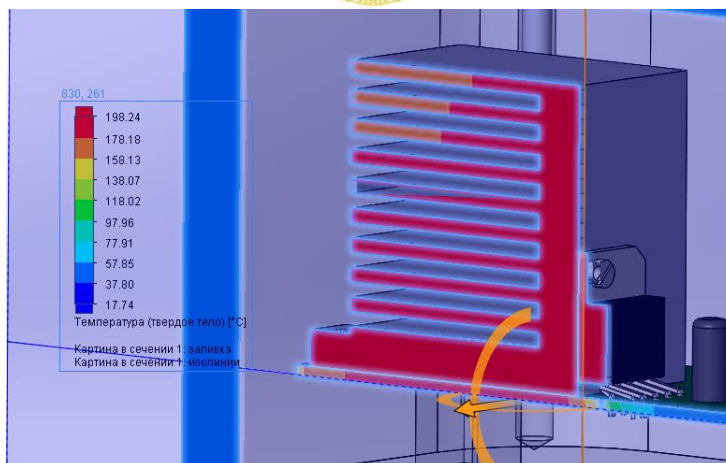


Рис. 3. Результат теплового расчета внутри усилителя мощности при пассивном охлаждении (применение радиатора)

Такая высокая температура не подходит для эффективной и надежной работы прибора. Необходимо произвести корректировку размеров корпуса и установить вентилятор. Также следует сделать отверстия для выхода воздуха при продувке вентилятором.

На рис. 4 и 5 представлен результат усовершенствования корпуса (вид спереди и вид сзади).

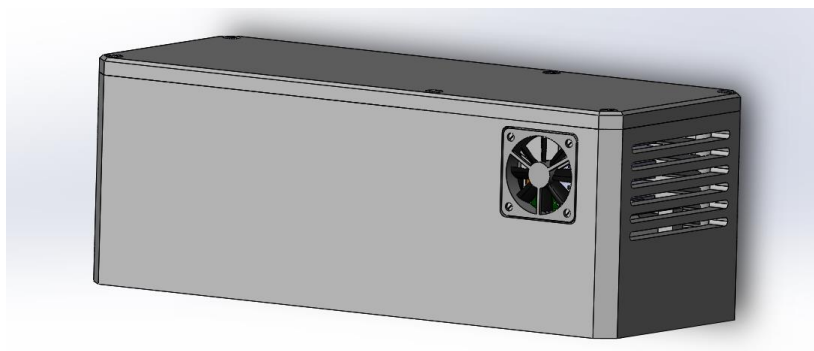


Рис. 4. Внешний вид усилителя после корректировки корпуса (вид спереди)

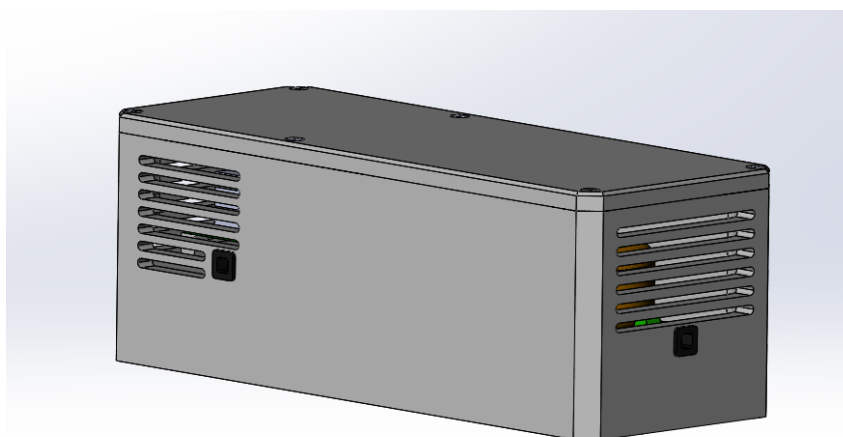


Рис. 5. Внешний вид усилителя после корректировки корпуса (вид сзади)

После установки вентилятора в программном комплексе САПР SOLIDWORKS Flow Simulation необходимо задать условие наличия вентилятора (рис. 6).

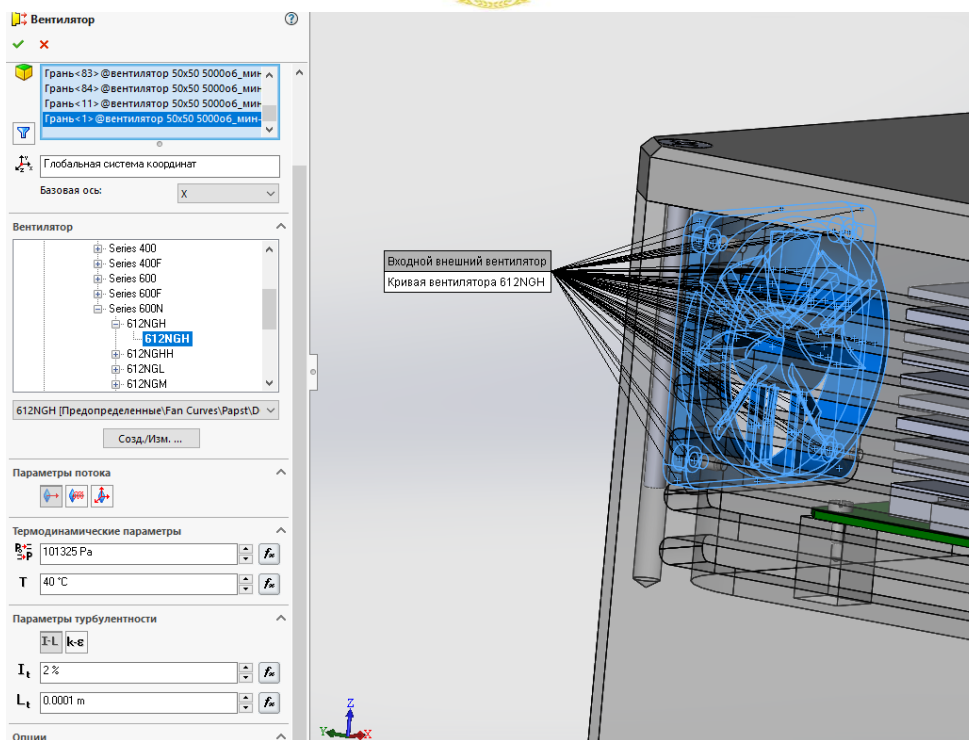


Рис. 6. Задание условия наличия вентилятора для расчета

Применение вентилятора позволило уменьшить температуру на месте соприкосновения радиатора и микросхемы до 90°C (рис. 7). Как указано в документации на микросхему усилителя, максимальная температура, которую она способна выдержать, равна 150°C . Температура элементов плат внутри корпуса порядка 50°C (максимальная температура, которую могут выдержать резисторы $+125^{\circ}\text{C}$, конденсаторы $+85^{\circ}\text{C}$) [6–10]. Таким образом, условия работы усилителя мощности принимаются приемлемыми.

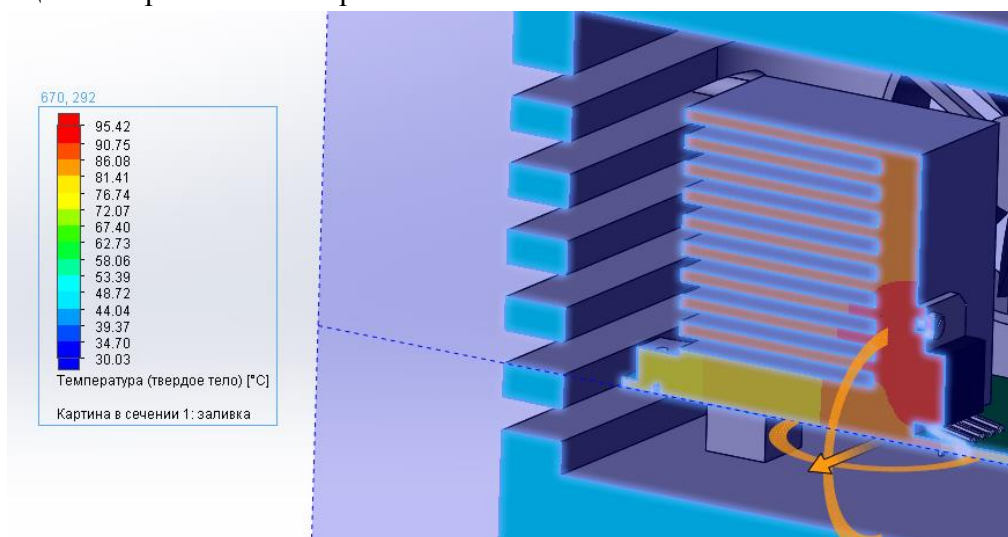


Рис. 7. Температура внутри усилителя мощности после теплового расчета с использованием вентилятора

Заключение (выводы). Результаты моделирования и расчеты позволили достигнуть требуемой температуры внутри корпуса усилителя мощности для эффективной и надежной работы, разработать конструкцию его корпуса. Программы САПР с возможностью теплового расчета позволяют довести разрабатываемое устройство до желаемого результата на этапе проектирования. Несомненно, результаты температурных измерений прототипа будут

несущественно отличаться от моделируемых температурных полей, но применение САПР SOLIDWORKS Flow Simulation позволяет минимизировать ту разницу, которая будет получена на этапе разработки и изготовления изделия.

Библиографический список

1. Расширенное моделирование деталей / Bookree.org : [сайт]. — URL: <https://bookree.org/reader?file=1215609&pg=2> (дата обращения : 26.09.2022).
2. Харитонов, А. Н. Тепловой расчет платы усилителя / А. Н. Харитонов, Н. В. Авилова // Актуальные проблемы науки и техники : мат-лы Всероссийской национальной научно-практической конференции. — Ростов-на-Дону, 2022. — С. 575–576.
3. Авилова, Н. В. Тепловой расчет корпуса прибора с помощью SOLIDWORKS Flow Simulation / Н. В. Авилова, А. Н. Харитонов, В. В. Непомилуев // Актуальные проблемы науки и техники : мат-лы Всероссийской национальной научно-практической конференции. — Ростов-на-Дону, 2021. — С. 724–726.
4. Алямовский, А. А. SOLIDWORKS Simulation и FloEFD. Практика, методология, идеология. / А. А. Алямовский. — Москва : ДМК Пресс, 2020. — 658 с.
5. Трубочкина, Н. К. Моделирование 3D наносхемотехники / Н. К. Трубочкина. — 3-е изд., электрон. — Москва : Бинوم. Лаборатория знаний, 2020. — 526 с.
6. Семенов, Б. Ю. Силовая электроника. От простого к сложному / Б. Ю. Семенов. — Москва : Солон-Пресс, 2015. — 416 с.
7. Клярковский, В. А. 500 схем для радиолюбителей. Усилители мощности любительских радиостанций / В. А. Клярковский. — Санкт-Петербург : Наука и техника, 2008. — 256 с.
8. Турута, У. Ф. 3500 микросхем усилителей мощности низкой частоты и их аналоги / У. Ф. Турута. — Москва : ДМК Пресс, 2005. — 352 с.
9. Документация на серию TDA7294 / КомпЭЛ : [сайт]. — URL: <https://www.compel.ru/pdf-items/st/ps/tda7294/791536570a6f1308243916442cb1cd2c> (дата обращения : 26.09.2022).
10. Хоровиц, П. Искусство схемотехники ; [пер. с англ.] / П. Хоровиц, У. Хилл. — Изд. 2-е. — Москва : Издательство БИНОМ, 2014. — 704 с.

Об авторах:

Авилова Наталья Васильевна, доцент кафедры «Приборостроение и биомедицинская инженерия» Донского государственного технического университета (344003, РФ, г. Ростов-на-Дону, пл. Гагарина, 1), кандидат технических наук, av170556@rambler.ru

Харитонов Андрей Николаевич, магистрант кафедры «Приборостроение и биомедицинская инженерия» Донского государственного технического университета (344003, РФ, г. Ростов-на-Дону, пл. Гагарина, 1), andreiengi@yandex.ru

About the Authors:

Avilova, Natalya V., Associate Professor, Instrumentation and Biomedical Engineering Department, Don State Technical University (1, Gagarin sq., Rostov-on-Don, 344003, RF), Cand. Sci. (Eng.), av170556@rambler.ru

Kharitonov, Andrey N., Master's degree student, Instrumentation and Biomedical Engineering Department, Don State Technical University (1, Gagarin sq., Rostov-on-Don, 344003, RF), andreiengi@yandex.ru